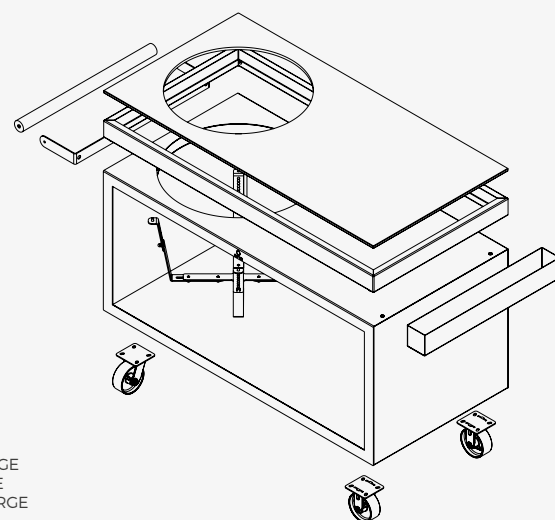




OFYR KAMADO TABLE 150 PRO+



SUITABLE FOR
BIG GREEN EGG LARGE
THE BASTARD LARGE
THE BASTARD VX LARGE

EN

The OFYR Kamado Table 150 PRO+ combines the art of kamado cooking with the classic OFYR design. It has an adjustable nest, making the table suitable for various types of kamado like The Bastard Urban Large, The Bastard VX and the Big Green Egg Large. The table is available in Corten steel with a ceramic worktop.

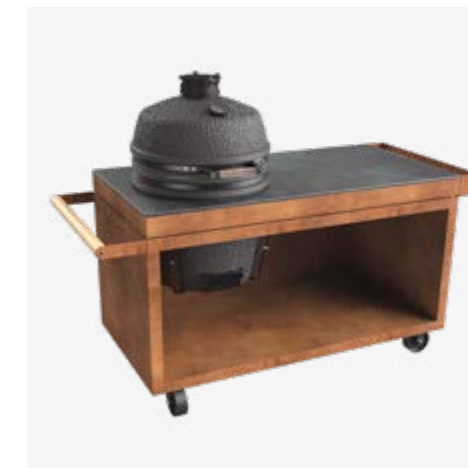
- Inner diameter of 58 cm.
- With an adjustable nest stand to fit various types of kamados, like The Bastard VX, The Bastard Urban Large and the Big Green Egg Large.
- Includes a practical worktop for food preparation.
- There is limited storage space underneath the kamado.
- The unit can be left outside permanently. Make sure to clean the worktop after cooking to keep the ceramic in good shape.

DE

Der OFYR Kamado Table 150 PRO+ kombiniert das klassische OFYR Design mit der Kunst des Kamado-Kochens. Er hat ein verstellbares Nest, sodass der Tisch für verschiedene Kamados wie The Bastard Urban Large, The Bastard VX und das Big Green Egg Large geeignet ist. Der Tisch ist in Cortenstahl mit einer Keramik-Arbeitsfläche erhältlich.

- Innendurchmesser 58 cm.
- Mit seinem verstellbaren Nestständer ist er für verschiedene Kamados wie The Bastard VX, The Bastard Urban Large und das Big Green Egg Large geeignet.
- Enthält eine praktische Arbeitsfläche für die Zubereitung von Speisen.
- Unter dem Kamado gibt es ein kleines Holzablagefach.
- Der Tisch kann dauerhaft draußen aufbewahrt werden. Achten Sie darauf, die Arbeitsfläche nach dem Kochen zu reinigen, damit die Keramik in gutem Zustand bleibt.

OFYR KAMADO TABLE CORTEN 150 PRO+ CORTEN CERAMIC DARK



SKU CODE
O-K-T-150-PRO+CCD

EAN CODE
6019909032092

SPECIFICATIONS

● CORTEN

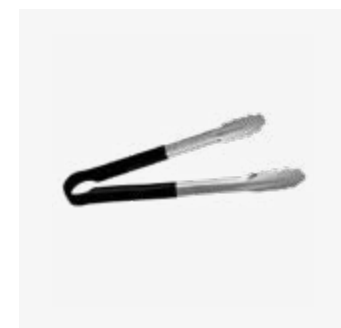
Material	Base	Corten steel
	Worktop	Ceramic
Dimensions	Base	150x75x67 cm
	Border	150x75x9 cm
	Worktop	150x75x1 cm
	Total	180x75x90 cm
Weight	Base	109 kg
	Border	9 kg
	Worktop	22,5 kg
	Total	140,5 kg

SPEZIFIKATIONEN

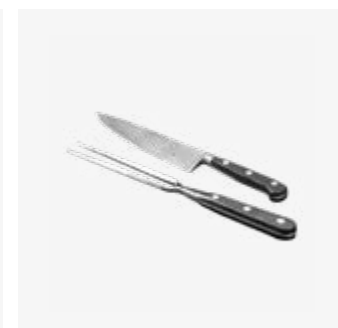
● CORTEN

Material	Sockel	Corten-Stahl
	Arbeitsfläche	Keramik
Abmessungen	Sockel	150x75x67 cm
	Umrandung	150x75x9 cm
	Arbeitsfläche	150x75x1 cm
	Gesamt	180x75x90 cm
Gewicht	Sockel	109 kg
	Umrandung	9 kg
	Arbeitsfläche	22,5 kg
	Gesamt	140,5 kg

RECOMMENDED ACCESSORIES / EMPFOHLENES ZUBEHÖR



204 | Tongs



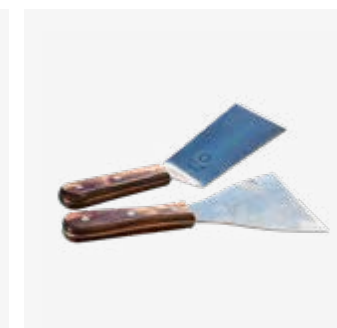
212 | Knife and Fork Set



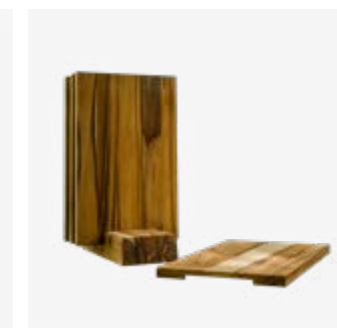
180 | Gloves Brown



194 | Cast Iron Casserole Set 21 + 26



202 | Spatula Set



220 | Cutting Boards Set of 4