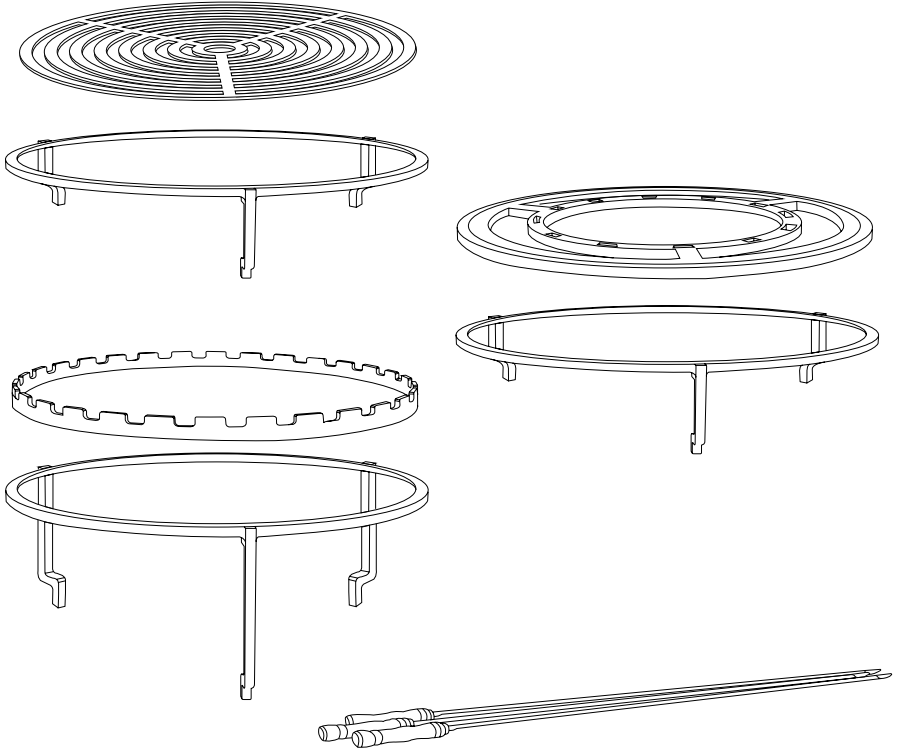




OFYR®

MANUAL



## GRILLS





**EN**

Your language can be found from page

4

**DE**

Ihre Sprache finden Sie ab Seite

6

**FR**

Trouvez votre langue à partir de la page

8

**NL**

Uw taal begint op pagina

10



**EN** Your language not found? Please take a view with this QR-code.

**DE** Ihre Sprache nicht gefunden? Mit diesem QR-Code erhalten Sie weitere Information.

**FR** Vous ne trouvez pas la langue qu'il vous faut ? Veuillez utiliser ce code QR.

**NL** Uw taal niet gevonden? Probeer eens met deze QR-code.



# 1. INTRODUCTION

THANK YOU FOR PURCHASING AN OFYR® PRODUCT. THIS MANUAL IS INTENDED FOR YOUR OFYR® GRILL ROUND, OFYR BRAZILIAN GRILL AND OFYR HORIZONTAL SKEWER SET.

## SYMBOLS & ICONS



Danger!



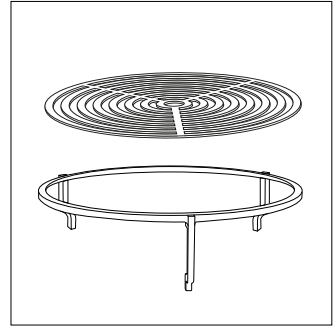
Warning!



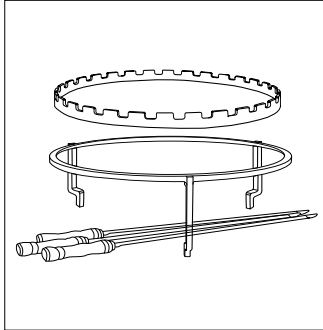
Notice!

### 1.1 OFYR® GRILL ROUND 85, 100 AND XL

This sturdy two-piece grill is ideal for cooking larger cuts of meat on your OFYR cooking unit. Place the grill and stand (11,5cm high for 85 and 100 models and 25cm high for XL models) directly over the flames for a chargrilled taste. OFYR's cooking plate remains unobstructed so you can cook other dishes at the same time, and with the stand in place even adding more wood to the fire is easy. As OFYR 85, 100 and XL Grill Accessories Set, the Grill Round is also available in combination with the Horizontal Skewers as described under 1.2. In that case the 85 set has a 11,5cm high stand and the 100 set a 21cm high stand whereas is the XL stand is 25cm high. And the OFYR® Grill Round XL is also part of the OFYR® XL Grill Accessories Set PRO that also includes the Horizontal Skewers Ring, the Brazilian Grill Ring, 3 Skewers 105 (see 1.2 and 1.3) and a Snuffer XL.



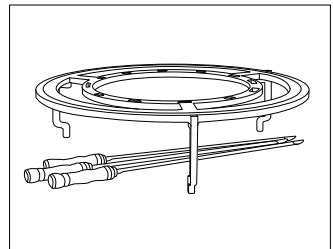
### 1.2 OFYR® HORIZONTAL SKEWER SET 85, 100 AND XL












This set of three stainless steel skewers (85cm for the 100 models and 105cm for the XL models) with wooden handles on a 11,5cm high stand for the 85 models, 21cm high stand for the 100 models and 25cm high stand for the XL models is for the real barbecue fans. Placed over an OFYR cooking unit's fire the heightened stand (for 100 models) with notched stainless-steel ring is just the right height for meat and vegetables to cook to perfection. The notched ring is also available as separate item called Horizontal Skewers Ring 85 and 100 to be placed in the stand of the Grill Round 85 and 100. For both the Grill Round 85 and 100 it would need the Skewers 85, which are also separately available. The OFYR® Horizontal Skewers Set is also part of the OFYR 85, 100 and XL Grill Accessories Set as well as of the OFYR® XL Grill Accessories Set PRO.

### 1.3 OFYR BRAZILIAN GRILL SET 100 AND XL

Convert your OFYR 100 or XL into a Brazilian churrasco style barbecue with this set of 3 skewers (105cm), a special steel ring and stand (11,5cm high for 100 models and 25cm high for XL models). The skewers with wooden handles allow slow cooking of meat, fish and vegetables directly over the fire. The special ring is also available as separate item called Brazilian Grill Ring 100 to be placed in the 10,5cm high stand of the Grill Round 100. It should be used in combination with the Skewers 105 which are separately available. The Brazilian Grill Set XL is also part of the OFYR XL Grill Accessories Set PRO.



## 2. SAFETY-, SETUP-, INTENDED USE AND MAINTENANCE INSTRUCTIONS

-  Never leave your OFYR cooking unit including grill accessories unattended during and after use as long as the parts are still warm.
-  Keep children and pets away from your OFYR cooking unit and grill accessories during use and after use when the parts are still warm.
-  The various grill parts can get very hot during use. Only move them using heat resistant gloves like the OFYR Gloves.
-  When using the skewers, please remove the silicon caps before grilling.
-  When using the grills, your food may burn if the flames get too high.
-  When removing the hot grill parts from the OFYR cooking unit, only put them on a heatproof surface.
-  The used grill parts will most likely be greasy and putting them on stone and wooden surfaces will permanently stain these surfaces.
-  After use the parts of the grills should be cleaned, and the steel parts should be oiled.
-  The various grill parts should be stored in a dry place with low humidity in order to avoid corrosion.

## 3. WARRANTY TERMS PER ELEMENT

A limited lifetime guarantee applies to the material and construction of all OFYR® Grills and Grill Accessories for the original buyers or owners, provided that they purchased their unit from an authorised dealer and registered their warranty in the required manner through OFYR Club at [www.ofyr.club](http://www.ofyr.club).

	B2C	B2B
Steel	2 years	1 year
Black painted steel	2 years	1 year
Stainless steel	2 years	1 year
Wood	2 years	1 year

This warranty covers manufacturing defects. It applies to the original buyers or owners of an OFYR® Grill round, OFYR® Brazilian Grill Set and OFYR® Horizontal Grill Set provided:

- They purchased their product from an authorized dealer
- They assembled, used and maintained the OFYR® Grill round, OFYR® Brazilian Grill Set and OFYR® Horizontal Grill Set according to the instructions in this manual.



### NOT COVERED BY WARRANTY

- Wear, corrosion, deformation and discolouration of parts exposed to fire;
- Corrosion and discolouration caused by external influences;
- Visual irregularities inherent to the manufacturing process;
- Damages caused by not following our safety and setup-, intended use- and maintenance instructions/tips.

# 1. EINLEITUNG

VIELEN DANK, DASS SIE EIN OFYR® PRODUKT GEKAUFT HABEN. DIESES HANDBUCH ENTHÄLT ANWEISUNGEN ZUR EINRICHTUNG, GARANTIEBEDINGUNGEN UND ZUSÄTZLICHE INFORMATIONEN ÜBER IHR OFYR® GRILL ROUND, OFYR® BRAZILIAN GRILL SET UND OFYR® HORIZONTAL SKEWER SET.

## SYMBOLE UND IKONEN



Gefahr!



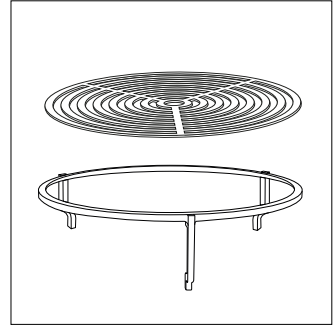
Warnung!



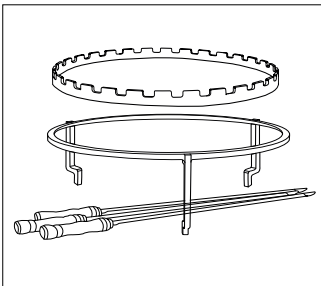
Zum beachten!

### 1.1 OFYR® GRILL ROUND 85, 100 UND XL

Dieser robuste zweiteilige Grillrost ist ideal zum Kochen größerer Fleischstücke auf Ihrer OFYR-Kocheinheit. Stellen Sie den Grill und den Ständer (11,5 cm hoch für 85 und 100 Modelle und 25cm hoch für XL-Modelle) direkt über die Flammen für einen schönen Geschmack. Die Kochplatte vom OFYR bleibt dabei frei, für weitere Gerichte. Auch das Nachlegen von Holz mit aufgesetzten Ständer ist problemlos möglich. Für den OFYR 85, 100 und XL Grillzubehör-Set ist der Grill Round auch in Kombination mit den Horizontalspießen erhältlich, beschrieben unter 1.2. In diesem Fall hat das 85er Set einen 11,5cm hohen Ständer und das 100er-Set ein 21 cm hohen Ständer, während der XL-Ständer 25 cm hoch ist. Und auch der OFYR® Grill Round XL ist Teil der OFYR® XL Grillzubehör-Set PRO, das auch den Horizontal Spießring, den brasilianische Grillring, 3 Spieße 105 (siehe 1.2 und 1.3) und einen Snuffer XL.



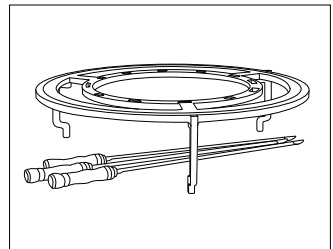
### 1.2 OFYR® HORIZONTAL SKEWER SET 85, 100 UND XL



Dieses Set aus drei Edelstahlspießen (85 cm für die 85 und 100 Modelle und 105cm für die XL-Modelle) mit Holzgriffen auf einem 11,5 cm hohen Ständer für die 85 Modelle, 21 cm hohen Ständer für die 100 Modelle und der 25 cm hohen Ständer für die XL-Modelle ist für die wahren Grillfans. Über dem Feuer einer OFYR-Kocheinheit platziert der erhöhte Ständer (für 85 & 100 Modelle) mit gekerbter Edelstahlausführung. Der Ring hat genau die richtige Höhe, um Fleisch und Gemüse zu grillen bis zur Perfektion. Der Spießring ist auch als separaten Artikel mit der Bezeichnung Horizontale Spießring 85 und 100. Das OFYR® Horizontalspießeset ist ebenfalls Teil des OFYR-Grillzubehör-Set für den OFYR 85, 100 und XL, sowie im OFYR® XL Grill-Zubehör-Set PRO enthalten.

### 1.3 OFYR BRAZILIAN GRILL SET 100 UND XL

Wandeln Sie Ihren OFYR 100 oder XL in ein brasilianischen Churrasco-Grill um, mit diesem Set aus 3 Spießen (105cm), einem speziellen Stahlring und Ständer (11,5 cm hoch für 100 Modelle und 25 cm hoch für XL-Modelle). Die Spieße mit Holzgriffen ermöglichen ein langsames Garen von Fleisch, Fisch und Gemüse direkt über dem Feuer. Der Spezialring ist auch erhältlich als separaten Artikel mit der Bezeichnung Brasilianischer Grillring 100", der in den" 10,5cm hohen Ständer des Grill Round 100 gelegt wird. Er sollte verwendet werden in Kombination mit den Skewers 105, die separat erhältlich sind. Das Brazilian Grill Set XL ist auch im OFYR XL Grillzubehör-Set PRO enthalten.



## 2. SICHERHEITS- UND AUFSTELLUNGS-, GEBRAUCHS- UND WARTUNGSANWEISUNGEN

-  Lassen Sie Ihren OFYR® Kochgerät und Grill und Grill Accessoires während des Gebrauchs und nach dem Gebrauch, wenn die Teile noch warm sind, niemals unbeaufsichtigt.
-  Halten Sie Kinder und Haustiere vom OFYR® Kochgerät und Grill und Grill Accessoires während des Gebrauchs fern sowie nach dem Gebrauch, wenn die Teile noch warm sind.
-  Die verschiedenen Grillteile können beim Gebrauch sehr heiß werden. Bewegen Sie sie nur mit hitzebeständigen Handschuhen wie den originalen OFYR-Handschuhen.
-  Wenn Sie die Spieße verwenden, entfernen Sie bitte vor dem Grillen die Kunststoff-Schutzkappen auf der Spitze.
-  Wenn Sie das Grillrost benutzen, kann Ihr Essen anbrennen, wenn das Feuer zu stark ist.
-  Beim Herausnehmen der heißen Grillteile aus der OFYR-Kocheinheit, stellen Sie sie nur auf eine hitzebeständige Oberfläche.
-  Die gebrauchten Grillteile werden höchstwahrscheinlich fettig sein, und wenn man sie auf Stein- und Holzoberflächen legt, werden diese Oberflächen dauerhaft verschmutzt.
-  Nach dem Gebrauch sollten die Teile vom Grillrost gereinigt und die Stahlteile geölt werden.
-  Die verschiedenen Zubehörteile sollten an einem trockenen Ort mit geringer Luftfeuchtigkeit gelagert werden, um Korrosion zu vermeiden.

## 3. GARANTIEBEDINGUNGEN PRO ELEMENT

Eine beschränkte lebenslange Garantie gilt für das Material und die Konstruktion aller OFYR® Grills und Grill Accessoires für die ursprünglichen Käufer oder Besitzer, vorausgesetzt, dass sie ihre Grillanlage von einem autorisierten Händler gekauft und ihre Garantie in der erforderlichen Weise über den OFYR-Club unter [www.ofyr.club](http://www.ofyr.club) registriert haben.

	B2C	B2B
Stahl	2 Jahre	1 Jahr
schwarz beschichteter Stahl	2 Jahre	1 Jahr
Edelstahl	2 Jahre	1 Jahr
Holz	2 Jahre	1 Jahr

Diese Garantie deckt Herstellungsfehler ab. Sie gilt für die ursprünglichen Käufer oder Besitzer eines OFYR® Grill Round, OFYR® Horizontal Grill Set und OFYR Brazilian Grill Set, vorausgesetzt, dass:

- Sie haben ihr Gerät bei einem autorisierten Händler gekauft.
- Sie haben den OFYR® Grill Round, OFYR® Horizontal Grill Set und OFYR® Brazilian Grill Set gemäß den Anweisungen in diesem Handbuch zusammengesetzt, verwendet und gewartet.



### NICHT DURCH GARANTIE ABGEDECKT

- Abnutzung, Korrosion, Verformung und Verfärbung von Teilen, die dem Feuer ausgesetzt sind;
- Korrosion und Verfärbung durch äußere Einflüsse;
- Dem Herstellungsprozess inhärente visuelle Unregelmäßigkeiten;
- Schäden, die durch die Nichtbeachtung unserer Sicherheits- und Aufstellungs-, bestimmungsgemäßen Verwendungs- und Wartungsanweisungen/Tipps entstehen.

# 1. INTRODUCTION

NOUS VOUS REMERCIONS D'AVOIR ACHETÉ UN PRODUIT OFYR®. CE MANUEL CONTIENT LES INSTRUCTIONS D'INSTALLATION, LES CONDITIONS DE GARANTIE AINSI QUE DES INFORMATIONS SUPPLÉMENTAIRES SUR VOTRE OFYR® GRILLE, OFYR® SET GRILLE BROCHETTE HORIZONTAL 100 ET OFYR® SET GRILLE BRAZIL 100.

## SYMBOLES ET ICÔNES



Danger !



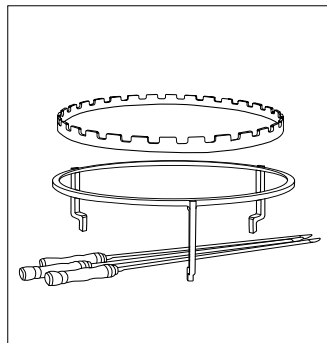
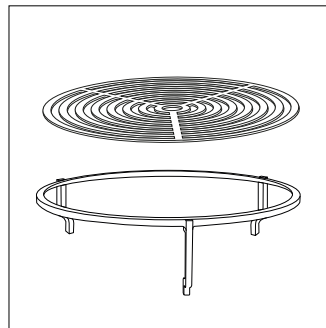
Avertissement !



Remarques !

### 1.1 OFYR® GRILLE 85, 100 ET XL

Cette grille robuste en deux parties est idéale pour cuire de plus gros morceaux de viande sur votre unité de cuisson OFYR. Placez la grille et posez-la directement au-dessus du feu pour une saveur "au feu de bois" (11,5 cm de hauteur pour les modèles 85 et 100 et 25 cm de hauteur pour le modèle XL). Ainsi, la plaque de cuisson reste accessible pour que vous puissiez préparer d'autres plats et que vous puissiez ajouter du bois en plein cuisson. Les grilles OFYR 85, 100 et XL, sont également disponibles en combinaison avec les Set Grille Brochettes Horizontal comme décrit sous 1.2. Dans son ensemble, le Set Grille Accessoires 85 a une hauteur standard de 11,5 cm, le 100 a une hauteur standard de 21 cm et le Set Grille Accessoires XL a une hauteur standard de 25 cm. La OFYR® Grille XL fait également partie des OFYR® Set Grille Accessoires XL PRO qui comprend en plus du Set Grille Brochette Horizontal, l'Anneau Grille Brazil, 3 brochettes 105 (voir 1.2 et 1.3) et un Etouffoir XL.

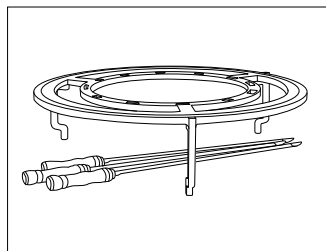


### 1.2 OFYR® SET GRILLE BROCHETTE HORIZONTAL 85, 100 ET XL

Cet ensemble se compose d'un Anneau Brochette Horizontal, de 3 brochettes en acier inoxydable (85 cm pour les modèles 85 et 100 et 105 cm pour les modèles XL) avec des poignées en bois, et d'un trépied (11,5 cm de haut pour les modèles 85, 21 cm de haut pour les modèles 100 et 25cm de haut pour les modèles XL). Le Set Grille Brochette Horizontal est à la hauteur idéale pour griller la viande et les légumes à la perfection. L'anneau, appelé Anneau Grille Brochette Horizontal, est également disponible séparément. Il peut être placé sur les trépieds des Grilles 85 et 100. Les brochettes 85, adaptées pour les Grilles 85 et 100, sont également disponibles séparément. Le OFYR® Set Grille Brochettes Horizontal fait également parti du OFYR® Set Grille Accessoires 85, 100 et XL ainsi que des OFYR® Set Grille Accessoires XL.

### 1.3 OFYR® SET GRILLE BRAZIL 100 ET XL

Convertissez votre unité de cuisson OFYR® 100 ou XL en un véritable barbecue brésilien ("churrasco") grâce à ce set de 3 brochettes (105 cm), l'anneau en acier et le trépied (11,5 cm de haut pour les modèles 100 et 25 cm de haut pour les modèles XL). Les brochettes en acier inoxydable vous permettent de cuire lentement la viande, le poisson et les légumes à la verticale, au-dessus des flammes. L'anneau, appelé Anneau Brazil 100, est également disponible séparément. Il peut être placé sur le trépied de la OFYR® Grille 100. Les brochettes 105, adaptées pour le Set Grille Brazil 100, XL et les Set Grille Accessoires XL, sont également disponibles séparément. Le Set Grille Brazil XL fait également partie du OFYR® Set Grille Accessoires XL PRO.





## 2. CONSEILS/INSTRUCTIONS EN MATIÈRE DE SÉCURITÉ, D'INSTALLATION, D'UTILISATION ET D'ENTRETIEN

-  Ne laissez jamais l'unité de cuisson et grille OFYR® sans surveillance pendant l'utilisation et après l'utilisation, tant que les pièces sont encore chaudes.
-  Tenez les enfants et les animaux éloignés de l'unité de cuisson et grille OFYR® pendant et après l'utilisation tant que les pièces sont chaudes.
-  Les différentes parties des OFYR® Grilles peuvent devenir très chaudes pendant l'utilisation. Ne déplacez ces pièces qu'avec l'aide de gants résistants à la chaleur tels que des gants OFYR®.
- Retirez les capuchons en silicone à l'extrémité des brochettes avant toute utilisation.
-  Lors de l'utilisation des OFYR® Grilles, vos aliments peuvent brûler si les flammes sont trop élevées.
-  Lorsque vous retirez les différentes parties de votre Grille ou Set Grille Accessoires OFYR® de votre unité de cuisson, placez-les sur une surface résistante à la chaleur.
-  Après utilisation, les différentes parties de votre Grille ou Set Grille Accessoires OFYR® sont susceptibles d'être grasses. Les placer sur une surface en pierre ou en bois est susceptible de provoquer des taches irréversibles.
-  Après utilisation, les différentes parties de la Grille ou Set Grille Accessoires OFYR® doivent être nettoyées et huilées.
-  Les différentes parties de la Grille ou Set Grille Accessoires OFYR® doivent être stockées dans un endroit sec, faible en humidité afin d'éviter la corrosion.

## 3. CONDITIONS DE GARANTIE PAR ÉLÉMENT

Une garantie limitée dans le temps s'applique au matériel et à la construction de toutes les OFYR® Grilles pour les acheteurs ou les propriétaires d'origine. Ils doivent avoir acheté leur unité auprès d'un revendeur agréé et enregistré leur garantie de la manière requise via l'OFYR Club à l'adresse [www.ofyr.club](http://www.ofyr.club).

	B2C	B2B
Acier	2 ans	1 an
Acier laqué noir	2 ans	1 an
Acier inoxydable	2 ans	1 an
Bois	2 ans	1 an

Cette garantie couvre les défauts de fabrication. Elle s'applique aux acheteurs ou aux propriétaires d'origine des OFYR® Grilles et OFYR® Set Grille Accessoires à condition que :

- Ils aient acheté le produit auprès d'un revendeur agréé ;
- Ils aient assemblé, utilisé et entretenu leur OFYR® Grilles ou OFYR® Set Grille Accessoires conformément aux instructions reprises dans ce manuel.



### NE SONT PAS COUVERTS PAR LA GARANTIE

- Usure, corrosion, déformation et décoloration des parties exposées au feu ;
- Corrosion et décoloration causées par des facteurs externes ;
- Irrégularités visuelles inhérentes au processus de fabrication ;
- Dommages causés par le non-respect de nos conseils/instructions en matière de sécurité, d'installation, d'utilisation et d'entretien.

# 1. INLEIDING

HARTELIJK DANK VOOR UW AANSCHAF VAN EEN OFYR® PRODUCT. DEZE HANDLEIDING IS BEDOELD VOOR UW OFYR® GRILL ROUND, OFYR® HORIZONTAL SKEWER SET EN OFYR® BRAZILIAN GRILL.

## SYMBOLEN



Gevaar!



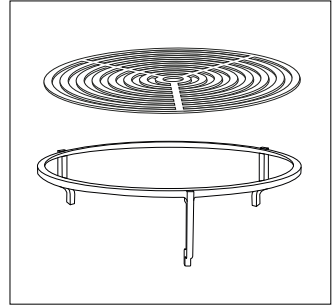
Waarschuwing!



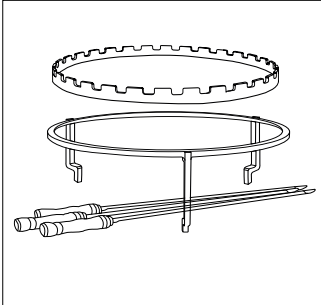
Opmerking!

### 1.1 OFYR® GRILL ROUND 85, 100 EN XL

Deze stoere, tweedelinge grill is perfect om grotere stukken vlees op uw OFYR kooktoestel te grillen. Plaats het grillrooster op de standaard (11,5cm hoog voor de 85 en 100 modellen en 25cm hoog voor de XL modellen) direct boven het vuur voor een houtskoolsmaak. De kookplaat blijft toegankelijk zodat u tegelijkertijd andere gerechten kunt bereiden en hout aan het vuur kunt toevoegen. Als OFYR 85, 100 en XL Grill Accessories Set is de Grill Round ook beschikbaar in combinatie met de Horizontal Skewers Set zoals beschreven onder 1.2. Bij deze combinatie heeft de 85 set een standaard van 11,5cm hoog, de 100 set een standaard van 21cm hoog en de XL Set een standaard van 25cm hoog. De OFYR® Grill Round XL is ook onderdeel van de OFYR® XL Grill Accessories Set PRO die verder bestaat uit de Horizontal Skewers Ring, de Brazilian Grill Ring, 3 Skewers 105 (zie 1.2 en 1.3) en een Snuffer XL.



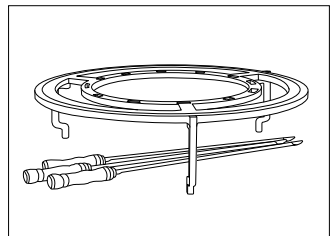
### 1.2 OFYR® HORIZONTAL SKEWERS SET 85, 100 EN XL



Deze set van 3 roestvrij stalen spiesen (85cm voor de 85 en 100 modellen en 105cm voor de XL modellen) met houten handvaten en een 11,5cm hoge standaard voor de 85 modellen, een 21cm hoge standaard voor de 100 modellen en een 25cm hoge standaard voor de XL modellen is voor de echte barbecue fans. Geplaatst op de verhoogde standaard (100 modellen) met de getande roestvrij stalen ring is dit de ideale hoogte om vlees en groenten perfect te grillen. De getande ring is ook los verkrijgbaar als Horizontal Skewers Ring om te plaatsen in de standaard van de Grill Round 85 en 100. Voor de Grill Round 85 en 100 zijn de Skewers 85 benodigd, die ook los verkrijgbaar zijn. De OFYR® Horizontal Skewers Set maakt ook deel uit van de OFYR 85,100 en XL Grill Accessories Set en van de OFYR® XL Grill Accessories Set PRO.

### 1.3 OFYR® BRAZILIAN GRILL SET 100 EN XL

Maak van uw OFYR 100 of XL kooktoestel een Braziliaanse churrasco barbecue met deze set van 3 spiesen (105cm), een speciale stalen ring en een standaard (11,5cm hoog voor de 100 modellen en 25cm hoog voor de XL modellen). Met de roestvrij stalen spiesen met houten handvaten kunt u vlees, vis en groenten langzaam boven het vuur garen. De speciale ring is ook los beschikbaar als Brazilian Ring 100 om te plaatsen in de 10,5cm hoge standaard van de Grill Round 100. De eveneens los verkrijgbare Skewers 105 moeten in combinatie met deze ring gebruikt worden. De Brazilian Grill Set XL maakt ook deel uit van de OFYR® XL Grill Accessories Set PRO.



## 2. VEILIGHEIDS-, INSTALLATIE-, GEBRUIKS- EN ONDERHOUDSVOORSCHRIFTEN/TIPS



Laat uw OFYR® kooktoestel en grill tijdens het gebruik en na het gebruik, zolang de onderdelen nog warm zijn, nooit onbeheerd achter.



Houd kinderen en huisdieren uit de buurt van uw OFYR® kooktoestel en grill tijdens en na het gebruik zolang de onderdelen warm zijn.



De diverse onderdelen van de grill kunnen zeer warm worden tijdens het gebruik. Verplaats deze onderdelen uitsluitend met hittebestendige handschoenen zoals de OFYR® handschoenen.



Verwijder de silicone kapjes van de spiesen vóór gebruik.



Bij gebruik van de grills kan uw voedsel verbranden wanneer de vlammen te hoog zijn.



Als u de hete onderdelen van de grill van uw OFYR® kooktoestel afhaalt, plaats deze dan op een hittebestendige ondergrond.



De onderdelen van uw grill zullen na gebruik vermoedelijk vet zijn. Als u deze op een stenen of houten ondergrond plaatst, zullen vermoedelijk niet verwijderbare vlekken ontstaan.



Na gebruik moeten de grillroosters gereinigd worden en ingeolied worden.



De diverse onderdelen van de grill moeten in een droge ruimte met een laag vochtigheidsgehalte bewaard worden, teneinde roestvorming te vermijden.

---

## 3. GARANTIEVOORWAARDEN PER ONDERDEEL

Er geldt een beperkte tijdsgebonden garantie op het materiaal en de constructie van alle OFYR® Grills en Grill accessoires voor de oorspronkelijke kopers of eigenaars, op voorwaarde dat ze hun Grills bij een erkende dealer hebben gekocht en hun garantie op de vereiste manier hebben geregistreerd via de OFYR Club op [www.ofyr.club](http://www.ofyr.club).

	B2C	B2B
Staal	2 jaar	1 jaar
Zwart gespoten staal	2 jaar	1 jaar
Roestvrij staal	2 jaar	1 jaar
Hout	2 jaar	1 jaar

Deze garantie dekt fabricagefouten. Ze is van toepassing op de oorspronkelijke kopers of eigenaars van een OFYR® Grills en Grill accessoires, op voorwaarde dat:

- Ze hun toestel gekocht hebben bij een erkende dealer.
- Ze de OFYR® Grills en Grill accessoires gemonteerd, gebruikt en onderhouden hebben volgens de instructies in deze handleiding.



### NIET GEDEKT DOOR GARANTIE

- Slijtage, corrosie, vervorming en verkleuring van aan vuur blootgestelde onderdelen;
- Corrosie en verkleuring veroorzaakt door invloeden van buitenaf;
- Zichtbare onregelmatigheden als gevolg van het productieproces.
- Schade veroorzaakt door het niet opvolgen van onze veiligheids-, installatie-, gebruiks- en onderhoudsinstructies/tips.

For further information, please contact one of our official distributors or dealers.  
[www.ofyr.com/store-locator](http://www.ofyr.com/store-locator)

**Copyright OFYR.**

All rights reserved.

**OFYR Global B.V.**

Gewenten 43A  
4704 RE Roosendaal  
Nederland

+31 (0)165 74 31 10  
[info@ofyr.com](mailto:info@ofyr.com)  
[www.ofyr.com](http://www.ofyr.com)



The design of some OFYR products have EU registration under no 02580431-0001/2, no 003122373-0001 and no 007454590-0001. US Design Patents are registered under no US D798099 S and no US D830095 S.



**DEC 2020 - V01**

