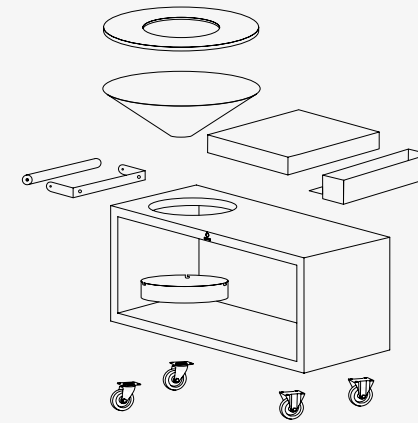




OFYR ISLAND 100 PRO



EN

The OFYR Island 100 PRO is a mobile all-in-one outdoor kitchen. This unit is practical, stylish, compact and easy to move around your outdoor space. Apart from the cooking unit, the Island 100 PRO has a worktop, tool tray and storage space underneath the cone. Available in 100 cm, with a teakwood or dark grey ceramic worktop.

- Suitable for groups of 15-20 people.
- Part of the PRO collection. Combine with the other units to create a professional outdoor kitchen.
- Ceramic worktops can be stored outside. Teak wood worktops should be stored inside and must regularly be treated with vegetable oil.
- When the storage space is filled with wood, the unit is relatively difficult to move.
- The tool tray can be mounted at the side and at the back of the worktop.
- The Black models require more maintenance: keep the worktop clean and dry.
- Includes a cover for the cooking plate.

DE

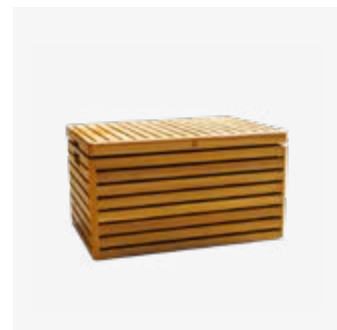
Der OFYR Island 100 PRO ist eine mobile All-in-One-Außenküche. Das Einheit ist praktisch, elegant, kompakt und mobil. Neben einer Kocheinheit verfügt sie über ein Schneidebrett, eine Werkzeugablage und Stauraum für Holz. Das Schneidebrett ist in Teakholz oder dunkelgrauer Keramik erhältlich.

- Geeignet für 15-20 Personen.
- Teil der PRO Kollektion, mit der Sie eine professionelle Außenküche zusammenstellen können.
- Keramik kann dauerhaft im Freien stehen bleiben. Teakholz muss innen gelagert und regelmäßig mit Pflanzenöl behandelt werden.
- Leicht zu bewegen. Die Möbel sind relativ schwer, wenn der Stauraum mit Holz gefüllt ist.
- Die Werkzeugablage kann an der Seite oder an der Rückseite angebracht werden.
- Die Black Modelle sind wartungsintensiver. Halten Sie das Schneidebrett bei beiden Modellen trocken und sauber.
- Enthält eine Abdeckung für die Kochplatte.

RECOMMENDED ACCESSORIES / EMPFOHLENES ZUBEHÖR



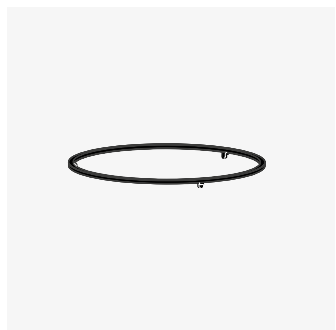
108 | Storage Insert PRO Medium



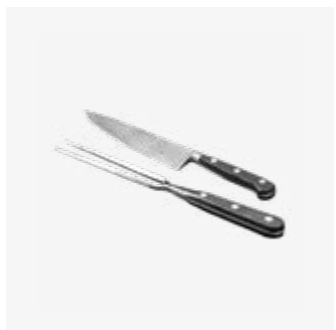
186 | Cooler



152 | Brazilian Grill Set 100



168 | Food Bumper 100

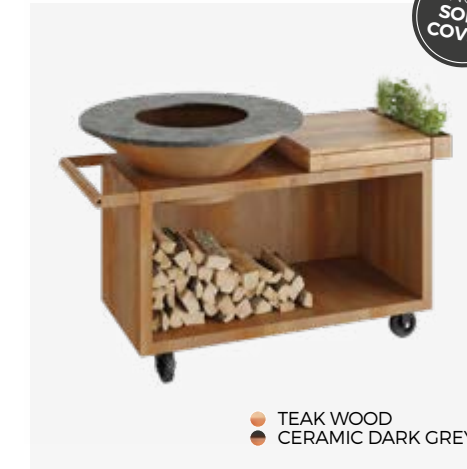


212 | Knife and Fork Set



180 | Gloves Brown

OFYR ISLAND CORTEN 100 PRO



SKU CODE
OI-100-PRO-TW
OI-10 O-PRO-CD

INCL. SOFT COVER

TEAK WOOD
CERAMIC DARK GREY

OFYR ISLAND BLACK 100 PRO



SKU CODE
OIB-100-PRO-TW
OIB-100-PRO-CD

INCL. SOFT COVER

TEAK WOOD
CERAMIC DARK GREY

SPECIFICATIONS

CORTEN

BLACK

Material	Base and cone	Corten steel	Black coated steel
	Plate	Black steel	Black steel
Dimensions	Cooking surface	0,55 m ²	0,55 m ²
	Base	65x135x73 cm	65x135x73 cm
	Plate	Ø98x1,2 cm	Ø98x1,2 cm
	Worktop	50x65x10 cm	50x65x10 cm
	Total	100x170x102 cm	100x170x102 cm
Weight	Base	94 kg	96 kg
	Cone	19 kg	20 kg
	Plate	56 kg	56 kg
	Worktop	TW 12 kg CD 14 kg	TW 12 kg CD 14 kg
	Total	TW 181 kg CD 183 kg	TW 184 kg CD 186 kg

SPEZIFIKATIONEN

CORTEN

BLACK

Material	Socket and Funnel	Corten-Steel	Black coated steel
	Plate <td>Black steel <td>Black steel </td></td>	Black steel <td>Black steel </td>	Black steel
Abmessungen	Kochfläche	0,55 m ²	0,55 m ²
	Socket	65x135x73 cm	65x135x73 cm
	Platte	Ø98x1,2 cm	Ø98x1,2 cm
	Arbeitsfläche	50x65x10 cm	50x65x10 cm
	Gesamt	100x170x102 cm	100x170x102 cm
Gewicht	Socket	94 kg	96 kg
	Trichter	19 kg	20 kg
	Platte	56 kg	56 kg
	Arbeitsfläche	TW 12 kg CD 14 kg	TW 12 kg CD 14 kg
	Gesamt	TW 181 kg CD 183 kg	TW 184 kg CD 186 kg