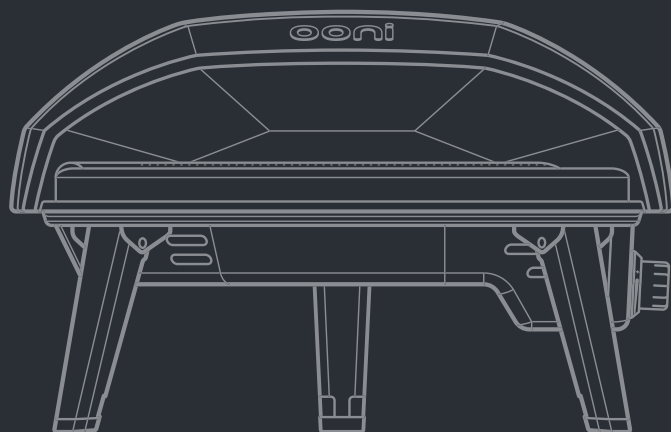




# Ooni Koda 16 Natural Gas Conversion Manual



Hello awesome Ooni Koda 16 owner!

It took Finlay, Pip and Kevin at Ooni HQ **ages** to make this guide to help you get the best results from Ooni Koda 16. We've poured in all of our experience of pizza and Ooni ovens, our technical knowledge and a whole lotta love to make sure this guide is as simple to follow as possible.

Our only goal is to make sure you make awesome pizza with no fuss. So please, read it from cover to cover before you start and follow the instructions carefully as you work through your maintenance or service.

### Happy ooni-ing!

Pip - *Designer & pepperoni lover*

Finlay - *Engineer & margherita fanatic*

Kevin - *Ooni Experience & happy as long as it's hot, fresh and made in an Ooni oven*

Contact [support.ooni.com](https://support.ooni.com) if you have any questions about assembly.

Register your oven at [ooni.com/warranty](https://ooni.com/warranty) for a free warranty extension.

## Translations

ES - Spanish: [Página 16](#)

FR - French: [Page 19](#)

## Before you begin

- Switch off Ooni Koda 16 and disconnect from any gas source
- Switch off your natural gas supply
- Ensure that Ooni Koda 16 is completely cool
- Work on a clear surface in a low-dust workspace
- Gather the tools required
- Remove the stone baking board from Ooni Koda 16
- Collapse Ooni Koda 16's legs and then gently lay Ooni Koda 16 upside-down on a soft surface to prevent any scratches or damage to the top shell

## ⚠ Warning

### ⚠ WARNING

Consult a local gas specialist to assist with conversion and set up.

### ⚠ WARNING

If you smell gas:

- Shut off the gas supply
- Extinguish any open flame
- If the smell persists, keep a safe distance and contact your local fire department

### ⚠ WARNING

Failure to follow all instructions could result in serious injury and/or property damage.

### ⚠ WARNING

Read and follow all safety instructions, assembly instructions and care instructions before attempting to assemble and cook.

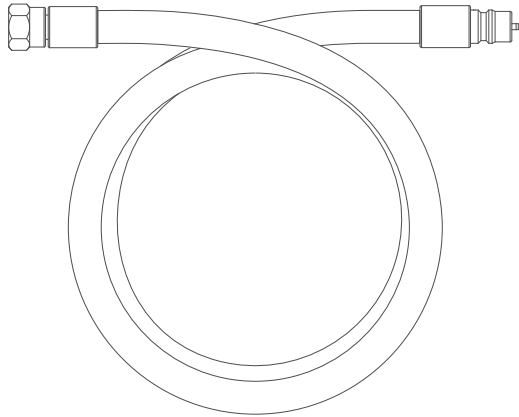
### ⚠ WARNING

Some parts may contain sharp edges. Wear protective gloves if necessary.

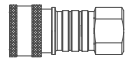
## 💡 Tips

- Make sure you have at least **60 minutes** to complete the conversion.
- Check out our video guide on YouTube to help you.
- Check that you have the correct tools and parts as per table on the next page. You will need to supply your own 19mm (3/4") wrench, 14mm (9/16") wrench, and Phillips head screwdriver.
- Do **NOT** use electric drills as these can strip bolts
- Have a compartmentalised box to store bolts and screws during assembly. This will help with reassembly
- Carefully set aside all propane gas components removed for future use

## What's in the box



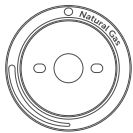
**A** Hose



**B** Quick connector



**C** Natural gas nozzles



**D** Natural gas collar



**E** Hex wrench



**F** Conversion screwdriver

## Step by step

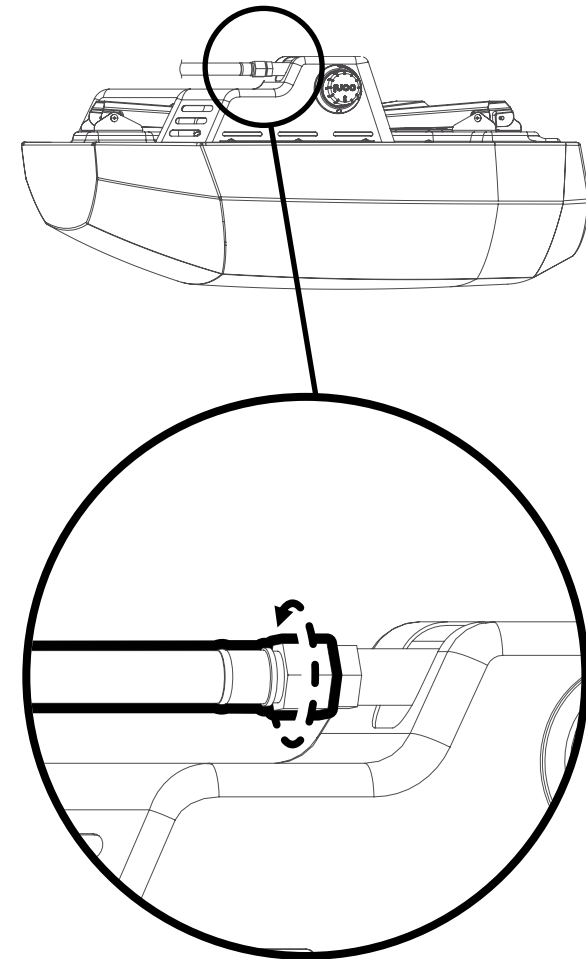
### Disconnect your propane regulator hose.

Remove the baking stone from the oven.

Collapse Ooni Koda 16's legs and then gently lay Ooni Koda 16 upside-down on a soft surface to prevent any damage

Using a 19mm (3/4") wrench, turn counter-clockwise until loose and then remove.

**You will need:**  
19mm (3/4") wrench



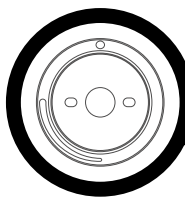
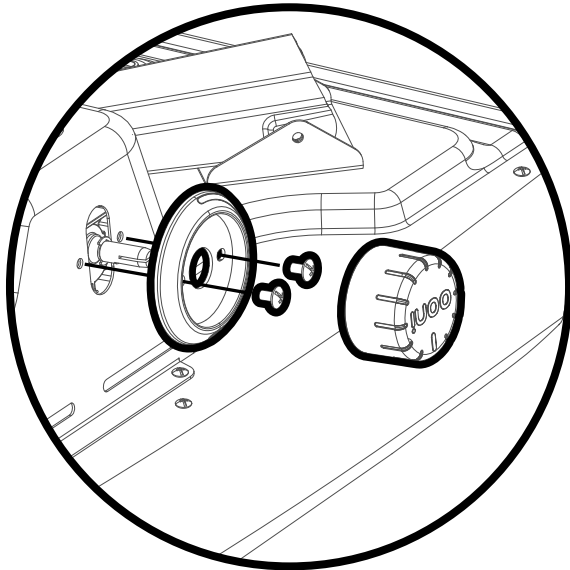
## Removing the Control Panel


Carefully remove the control dial by pulling it off of the valve.

Using a Phillips screwdriver, unscrew the fixing collar screws counter-clockwise. Set the screws aside for reassembly.

Remove the collar.

**You will need:**  
Phillips head screwdriver



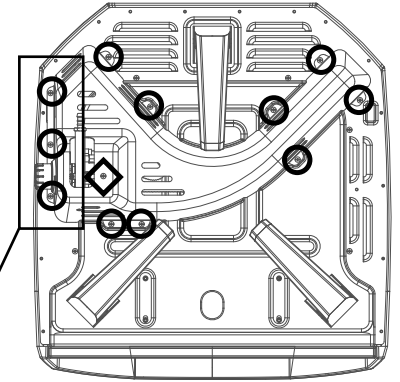
 Set aside the collar as you will need it if you convert your Ooni Koda 16 back to propane.

## Removing the Control Box

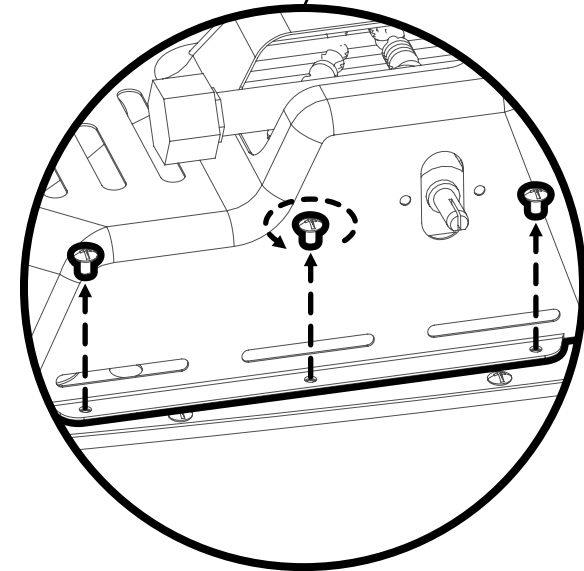
Using a Phillips head screwdriver, remove the black control box screws (11x 6mm 'O' & 1x 10mm '◇'). Set the screws aside for reassembly.

Gently lift off the black control box and set to one side.

**You will need:**  
Phillips head screwdriver



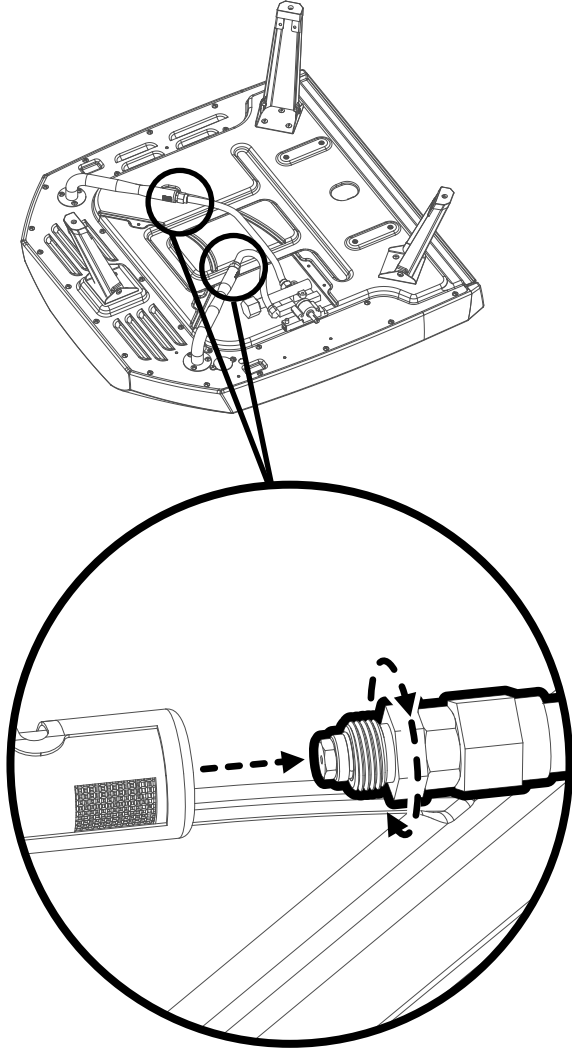
Screw locations



## Changing from propane to natural gas

Unscrew and disconnect the two nozzle housings that are connected to the ejector tubes counter-clockwise using a 14mm (9/16") wrench or with your hands.

**You will need:**  
14mm (9/16") wrench



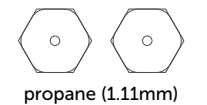
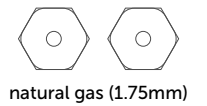
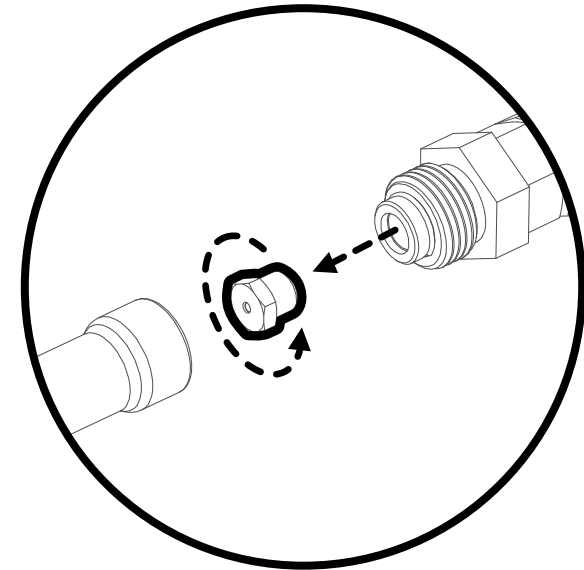
## Changing from propane to natural gas

Using the hex wrench, carefully unscrew the tip of the propane nozzle counter-clockwise.

**You will need:**  
Supplied hex wrench

Repeat for second nozzle.

**⚠** Do not force the nozzles as you might strip the threads and damage the oven



**💡** Set aside 2x nozzles that were removed for future use with propane.

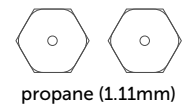
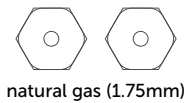
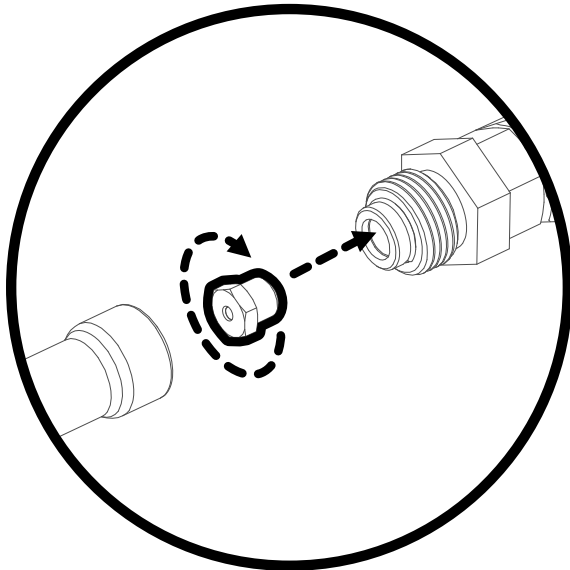
## Changing from propane to natural gas

Hand tighten the Natural Gas nozzle back into the housing clockwise.

Give a quarter turn clockwise with the hex wrench to secure.

**Do not over-tighten.**

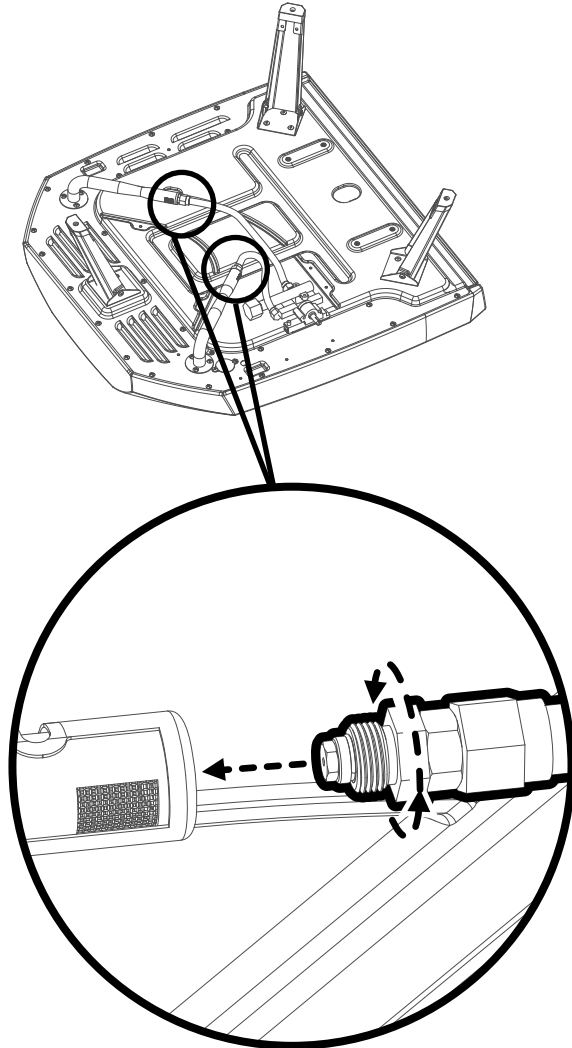
**You will need:**  
Supplied hex wrench  
Supplied Natural Gas nozzles



## Changing from propane to natural gas

Hand tighten the nozzle housing back into the injector tube clockwise. Give a quarter turn with the 14mm (9/16") wrench to secure.

**You will need:**  
14mm (9/16") wrench

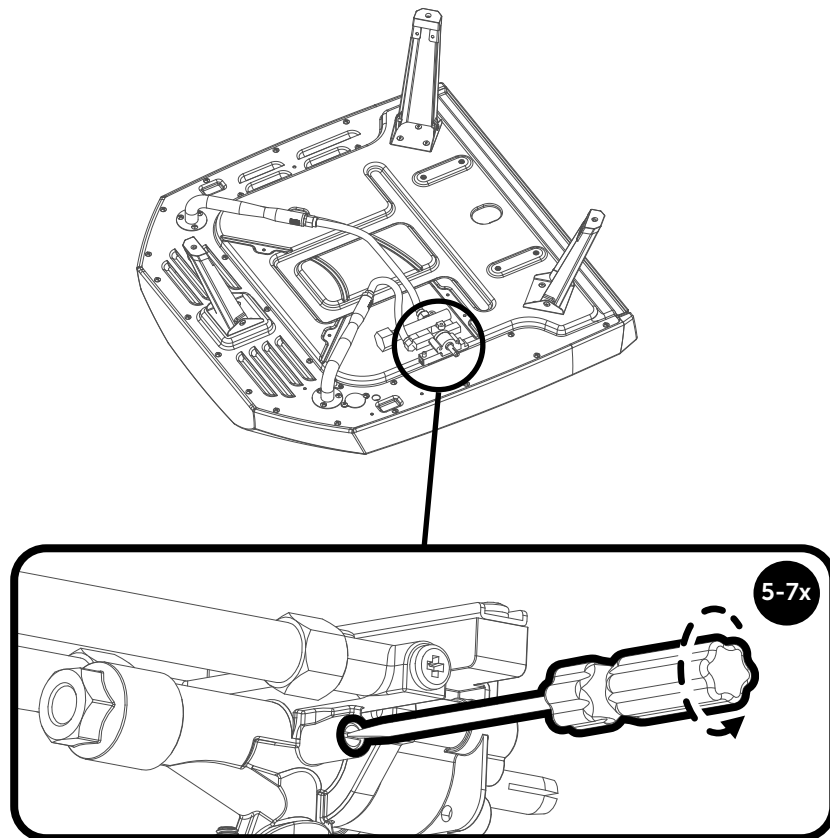


## Adjusting gas flow at control dial

Return to the Gas Control fitting.

Use the included screwdriver to rotate the Valve adjuster counter-clockwise 5-7 full rotations.

**You will need:**  
Supplied screwdriver



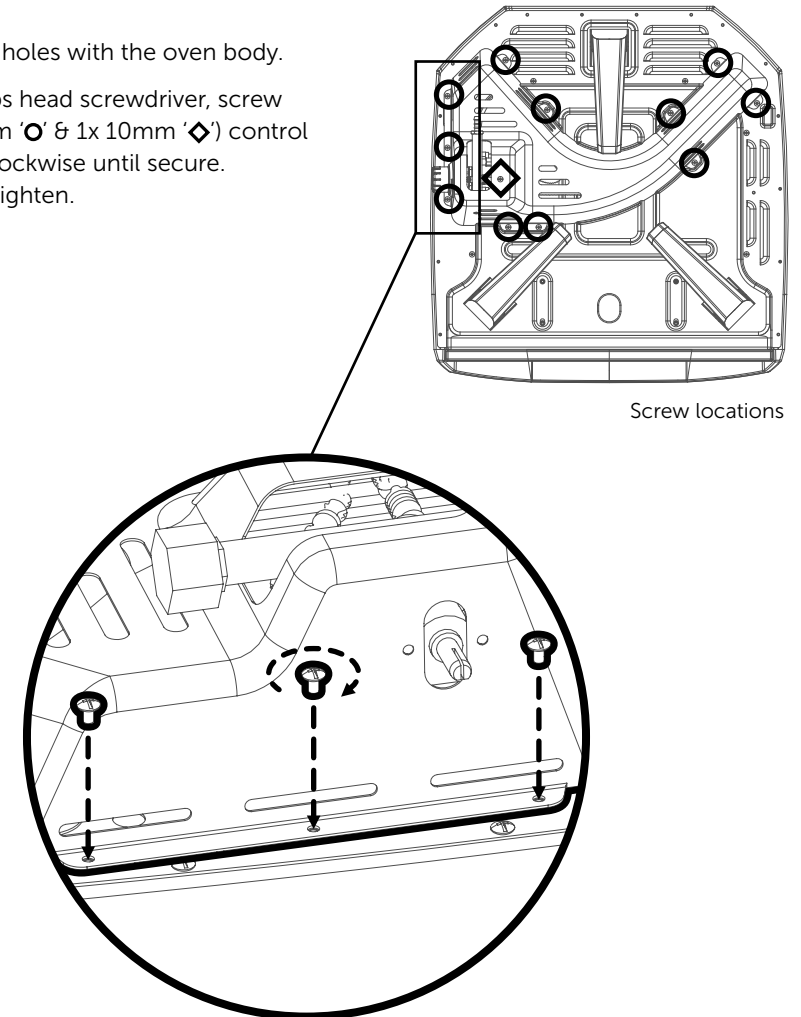
## Reassembling control box

Gently place the black control box in position, carefully ensuring that the gas terminal and stem valve are both accessible.

Align the bolt holes with the oven body.

Using a Phillips head screwdriver, screw in 12 (11x 6mm 'O' & 1x 10mm 'D') control box screws clockwise until secure. Do not over-tighten.

**You will need:**  
Phillips head screwdriver



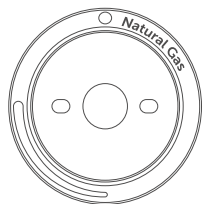
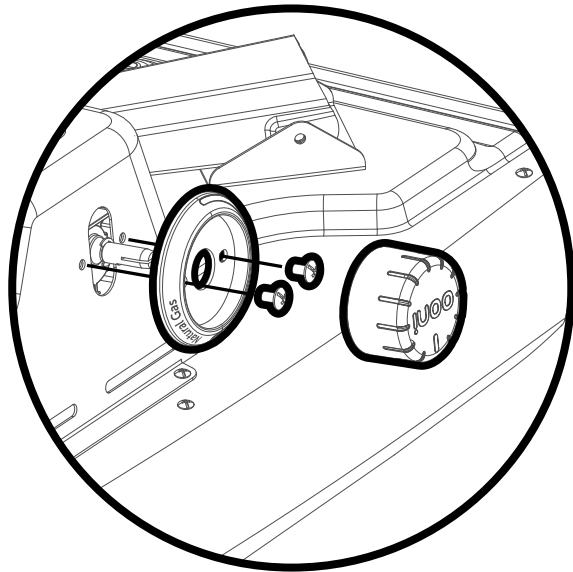
## Adding natural gas collar and control dial

Place the new Natural Gas collar back in to position. Make sure that it is aligned with the Control Dial.

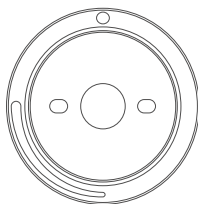
Screw in both fixing dial screws fully until secure.

Place the natural gas control dial on to the stem.

**You will need:**  
Phillips head screwdriver  
Supplied natural gas collar



natural gas ✓



propane ✗



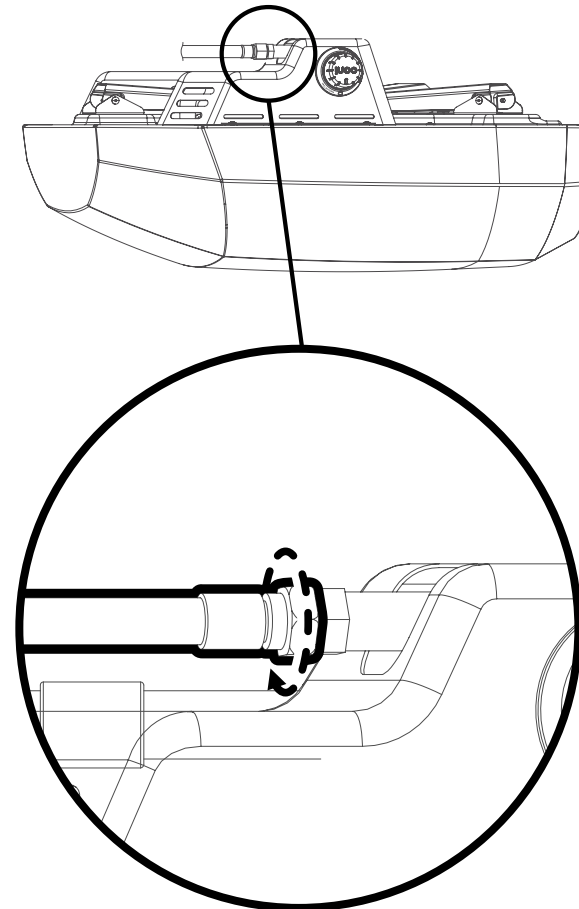
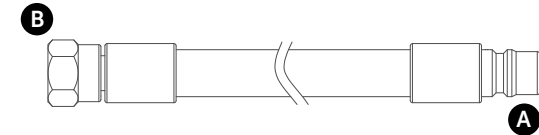
Set aside gas collar that was removed for future use with propane.

## Attaching the hose

Attach side B of your natural gas hose to the gas terminal. Hand tighten clockwise.

Use a 19mm ( $\frac{3}{4}$ " ) wrench to give a quarter turn clockwise to fully tighten and secure.

**You will need:**  
19mm ( $\frac{3}{4}$ " ) wrench  
Supplied natural gas hose





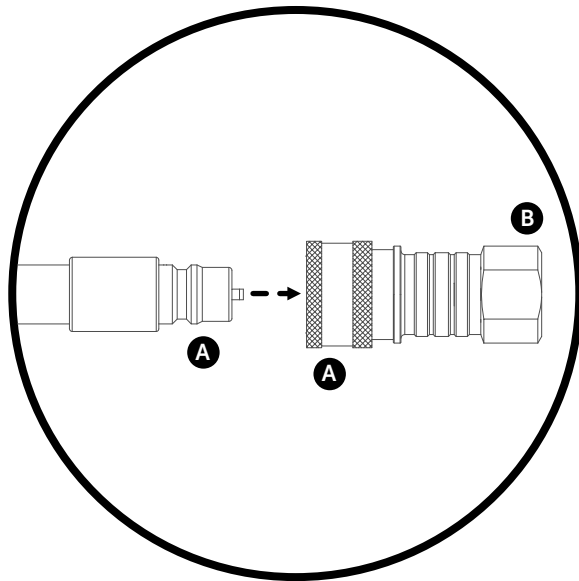
## Attaching to natural gas supply

Open Ooni Koda 16's legs and turn Ooni Koda 16 onto its feet. Reinsert the baking stone.

Connect side A of the natural gas hose into the side A of the quick connector.

Connect side B of the quick connector to your natural gas supply outlet with a  $\frac{3}{8}$ " NPT male thread.

**You will need:**  
Supplied quick connector



Please consult your local natural gas regulations or gas engineer to advise on how to attach this to your own natural gas outlet

## Firing up

Test for gas leaks before firing up for the first time.

## Leak testing

Turn Ooni Koda 16 gas control dial to the **OFF** position

Secure hose at gas terminal on Ooni Koda 16

Open gas source. If you hear a rushing sound, turn off the gas supply immediately. This indicates that there is a gas leak which must be fixed before firing up. Return to beginning step by step guide.

*Likely cause of this: Loose gas nozzle connection OR loose connection from hose to gas terminal on Ooni Koda 16.*

Apply a leak detector spray or soapy water to the connections between the gas supply, terminal and hose.

Slowly open up the gas supply. If bubbles appear in the liquid, immediately switch off the gas supply and tighten connections. If the leak cannot be fixed, do not try to repair. Contact [support.ooni.com](http://support.ooni.com) for further advice.

Remember to switch off the gas supply after carrying out a leak test.

## Troubleshooting

Please refer to you Ooni Koda 16 manual for troubleshooting advice.

## ES - Spanish

### ¡Hola feliz propietario de un Ooni Koda 16!

Aquí, en la sede de Ooni, Finlay, Pip y Kevin dedicaron un montón de tiempo para elaborar esta guía que te ayudará a obtener los mejores resultados con tu Ooni Koda 16. Hemos volcado toda nuestra experiencia con las pizzas y hornos Ooni, todo nuestro conocimiento técnico y mucho cariño para conseguir que esta guía sea lo más sencilla posible.

Nuestro único objetivo es asegurarnos que puedas preparar sin problemas unas pizzas increíbles. Así que, por favor, léela de principio a fin antes de empezar y sigue cuidadosamente las instrucciones mientras estés realizando cualquier manipulación.

¡Disfruta tu Ooni!

Pip - Diseñador & amante del pepperoni  
Finlay - Ingeniero & fanático de la margarita  
Kevin - Experiencia Ooni & feliz cada vez que come algo caliente preparado en un horno Ooni

Si tienes cualquier pregunta sobre el montaje, contacta con support.ooni.com. Registra tu horno en [ooni.com/warranty](http://ooni.com/warranty) para una extensión de garantía gratuita.

#### Página 1

##### Antes de empezar

- Apaga Ooni Koda 16 y desconéctalo de cualquier fuente de gas
- Cierra el suministro de gas natural
- Asegúrate de que Ooni Koda 16 esté completamente frío
- Trabaja en una superficie despejada, en un espacio sin polvo
- Reúne las herramientas necesarias
- Retira la tabla de cocción de piedra
- Cierra las patas plegables del Ooni Koda 16. Luego coloca Ooni Koda 16 boca abajo con cuidado sobre una superficie suave para evitar arañazos o daños en la carcasa

#### ⚠ Advertencia

Consulta a un especialista local de gas para ayudarte con la conversión y la instalación.

El incumplimiento de las instrucciones podría provocar lesiones graves y/o daños a la propiedad.

Algunas partes pueden tener cantos afilados. Usa guantes de protección cuando sea necesario.

Si percibes un olor a gas:

- Cierra el suministro de gas
- Apaga cualquier llama abierta
- Si el olor persiste, mantén una distancia segura y contacta al cuerpo local de bomberos

Lee y sigue todas las instrucciones de seguridad, instrucciones de montaje e instrucciones de cuidado antes de montar y usar el horno.

#### 💡 Consejos

- Asegúrate de tener al menos 60 minutos disponibles para realizar la conversión.
- Echa un vistazo a nuestro video guía en YouTube para ayudarte.
- Comprueba que tienes las herramientas y piezas indicadas en la página siguiente. Necesitarás tu propia llave de 19 mm (3/4"), una llave de 14 mm (9/16") y un destornillador de estrella.
- NO utilices taladros eléctricos ya que pueden pasar de rosca los pernos.
- Usa una caja compartimentada para guardar pernos y tornillos durante el montaje. Esto te ayudará para el reensamblaje.
- Guarda cuidadosamente todos los componentes de gas propano que retires para un futuro uso.

#### Página 2

##### Contenido de la caja

- A. Manguera flexible
- B. Conector de enganche rápido
- C. Boquillas de gas natural
- D. Collarín de gas natural
- E. Llave hexagonal
- F. Destornillador para la conversión

#### Página 3

##### Desconexión de la manguera flexible del regulador de propano

Retira la tabla de cocción del horno.

Cierra las patas plegables del Ooni Koda 16. Luego coloca Ooni Koda 16 boca abajo con cuidado sobre una superficie suave para evitar arañazos o daños.

Con una llave de 19 mm (3/4"), gira en sentido contrario a las agujas del reloj hasta soltarla y luego retírala.

##### Necesitarás:

Llave de 19 mm (3/4")

#### Página 4

##### Extracción del panel de control

Retira con cuidado el botón de control tirando de él hacia fuera de la válvula.

Con un destornillador de estrella, retira los tornillos del collarín de fijación girando en sentido contrario a las agujas del reloj. Aparta los tornillos y consérvalos para el reensamblaje.

Retira el collarín.



##### Necesitarás:

Destornillador de estrella

Aparta el collarín y consérvalo ya que lo necesitarás si quieres volver a convertir tu Ooni Koda 16 a propano.

#### Página 5

##### Extracción de la caja de control

Con un destornillador de estrella, retira los tornillos negros de la caja de control (11 x 6 mm  y 1 x 10 mm ). Aparta los tornillos y consérvalos para el reensamblaje.

Levanta la caja de control negra con cuidado y colócala a un lado.

##### Necesitarás:

Destornillador de estrella

#### Página 6

##### Cambio de gas propano a gas natural

Desatornilla y desconecta las carcasa de las 2 boquillas conectadas a los tubos eyectores, girando en sentido contrario a las agujas del reloj con una llave de 14 mm (9/16") o con la mano.

##### Necesitarás:

Llave de 14 mm (9/16")

#### Página 7

Con la llave hexagonal, desatornilla cuidadosamente la punta de la boquilla de propano en sentido contrario a las agujas del reloj.

Repite con la segunda boquilla.

##### Necesitarás:

Llave hexagonal incluida

No fuerces las boquillas, ya que podrías dañar las roscas y el horno.

Aparta las 2 boquillas que retiraste y consérvalas para volver a usar con propano en el futuro.

#### Página 8

Coloca la boquilla de gas natural en la carcasa girando con la mano en el sentido de las agujas del reloj.

Da un cuarto de vuelta en el sentido de las agujas del reloj con la llave hexagonal para sujetar.

##### Necesitarás:

Llave hexagonal incluida

Boquillas de gas natural incluidas

gas natural | propano

#### Página 9

Desatornilla y desconecta las carcasa de las 2 boquillas conectadas a los tubos eyectores, girando en sentido contrario a las agujas del reloj con una llave de 14 mm (9/16") o con la mano.

##### Necesitarás:

Llave de 14 mm (9/16")

#### Página 10

##### Ajuste del caudal del gas a nivel del botón de control

Vuelve a la conexión de control de gas.

Utiliza el destornillador incluido para girar el regulador de la válvula en sentido contrario a las agujas del reloj 20 vueltas completas.

##### Necesitarás:

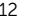
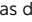
Destornillador incluido

#### Página 11

##### Reensamblaje de la caja de control

Coloca la caja de control negra en su posición con cuidado, asegurándote bien de que la entrada de gas y la válvula de vástago sean accesibles.

Alinea los orificios de los pernos con el cuerpo del horno.

Con un destornillador de estrella, coloca los 12 tornillos de la caja de control (11 x 6 mm  y 1 x 10 mm ) girando en el sentido de las agujas del reloj hasta que estén asegurados.

No aprietes demasiado.

##### Necesitarás:

Destornillador de estrella

## Página 12

### Colocación del collarín de gas natural y del botón de control

Vuelve a colocar el collarín de gas natural en su posición. Asegúrate de que esté alineado con el botón de control.

Aprieta completamente los dos tornillos de sujeción del botón, hasta que estén asegurados.

Coloca el botón de control de gas natural en el vástago.

Aparta el collarín de gas que retiraste y consérvalo para volver a usar con propano en el futuro.

#### Necesitarás:

Destornillador de estrella

Collarín de gas natural incluido

## Página 13

### Fijación de la manguera

Conecta el lado B de la manguera flexible de gas natural a la entrada de gas. Aprieta a mano en el sentido de las agujas del reloj.

Con una llave de 19 mm (¾"), da un cuarto de vuelta en el sentido de las agujas del reloj para apretar y asegurar completamente.

#### Necesitarás:

Llave de 19 mm (¾")

Manguera de gas natural incluida

## Página 14

### Conexión al suministro de gas natural

Abre las patas del Ooni Koda 16 y giralo para ponerlo de pie. Vuelve a insertar la tabla de cocción de piedra.

Conecta el lado A de la manguera de gas natural al lado A del conector de enganche rápido.

Conecta el lado B del conector de enganche rápido a la salida de suministro de gas natural con una rosca macho NPT de 3/8".

#### Necesitarás:

Conector de enganche rápido incluido

**Consulta la normativa local sobre gas natural o a un técnico de gas para que te aconseje sobre cómo hacer la conexión al suministro de gas natural.**

## Página 15

### Encendido

Antes de encender por primera vez, comprueba que no haya ninguna fuga de gas.

### Prueba de detección de fugas

Gira el botón de control de gas del Ooni Koda 16 a la posición **OFF**. Conecta la manguera a la entrada de gas del Ooni Koda 16.

Abre el suministro de gas. Si escuchas un silbido, corta el suministro de gas de inmediato. Esto indica que hay una fuga de gas que debe ser subsanada antes de encender. Vuelve al principio de la guía paso a paso.

*Causas probables de fuga: Conexión de la boquilla de gas floja O conexión floja entre la manguera y la entrada de gas del Ooni Koda 16.*

Aplica un spray detector de fugas o agua jabonosa en las conexiones entre el suministro de gas, la entrada y la manguera.

Abre lentamente el suministro de gas. Si se forman burbujas en el líquido, corta inmediatamente el suministro de gas y vuelve a apretar las conexiones. Si la fuga persiste, no intentes reparar. Contacta con support.ooni.com para asesoramiento adicional.

Recuerda cortar el suministro de gas después de realizar una prueba de detección de fugas.

### Resolución de problemas

Consulta el manual del Ooni Koda 16 para obtener consejos de resolución de problemas.

## FR - French

### Bonjour merveilleux propriétaires Ooni Koda 16!

Il a fallu une éternité pour que Finlay, Pip et Kevin du siège social d'Ooni élaborent ce guide pour vous aider à obtenir les meilleurs résultats du Ooni Koda 16. Nous avons puisé dans toute notre expérience de la pizza et des fours Ooni, dans nos connaissances techniques et donné une bonne dose d'amour pour nous assurer que ce guide est aussi simple à suivre que possible.

Notre seul objectif est de nous assurer que vous prépariez des pizzas géniales, sans tracas. Veuillez donc lire le manuel d'un couvert à l'autre avant de commencer, et suivez attentivement les instructions lorsque vous effectuez votre entretien ou vos réparations.

Bonne cuisson!

Pip – Designer et amateur de pepperoni  
Finlay – Ingénieur et fanatique de margherita  
Kevin – Expérience Ooni et heureux tant que c'est chaud, frais et préparé dans un four Ooni

Si vous avez des questions au sujet de l'assemblage, veuillez communiquer avec support.ooni.com. Enregistrez votre four sur ooni.com/warranty pour obtenir une prolongation de garantie gratuitement.

### Page 1

#### Avant de commencer

- Éteignez le Ooni Koda 16 et débranchez-le de toute source de gaz
- Éteignez votre alimentation en gaz naturel
- Assurez-vous que le Ooni Koda 16 est complètement refroidi
- Travaillez sur une surface dégagée dans un espace de travail peu poussiéreux
- Rassemblez les outils nécessaires
- Retirez la plaque de cuisson en pierre du Ooni Koda 16
- Pliez les pattes du Ooni Koda 16, puis déposez doucement le Ooni Koda 16 à l'envers sur une surface douce pour éviter les égratignures ou les dommages à la coquille supérieure

#### ⚠ Avertissement

Consultez un spécialiste local en gaz pour vous aider à effectuer la conversion et l'installation.

Le non-respect de toutes les instructions pourrait entraîner des blessures graves ou des dommages matériels.

Certaines pièces peuvent avoir des bords coupants. Portez des gants de protection au besoin.

Si vous sentez une odeur de gaz :

- Coupez l'alimentation en gaz
- Éteignez toute flamme nue
- Si l'odeur persiste, gardez une distance sécuritaire et communiquez avec le service des incendies de votre région

Lisez et suivez toutes les consignes de sécurité, les instructions d'assemblage et les instructions d'entretien avant d'essayer d'assembler le produit et de cuire.

#### 💡 Conseils

- Assurez-vous d'avoir au moins 60 minutes pour effectuer la conversion.
- Consultez notre guide vidéo sur YouTube pour vous aider.
- Vérifiez que vous avez les bons outils et les bonnes pièces selon le tableau à la page suivante. Vous devrez fournir votre propre clé de 19 mm (¾ po), une clé de 14 mm (9/16 po) et un tournevis cruciforme.
- N'utilisez PAS de perceuses électriques, car elles peuvent strier les boulons.
- Ayez une boîte compartimentée pour ranger les boulons et les vis pendant l'assemblage. Cela facilitera le réassemblage.
- Mettez soigneusement de côté tous les composants de gaz propane retirés pour une utilisation ultérieure.

### Page 2

#### Contenu de la boîte

- A. Tuyau
- B. Raccord rapide
- C. Pistolets à gaz naturel
- D. Collier pour gaz naturel
- E. Clé hexagonale
- F. Tournevis de conversion

### Page 3

#### Débranchez le tuyau du régulateur de propane

Retirez la pierre de cuisson du four.

Pliez les pattes du Ooni Koda 16, puis déposez doucement le Ooni Koda 16 à l'envers sur une surface douce pour éviter tout dommage.

À l'aide d'une clé de 19 mm (¾ po), tournez dans le sens antihoraire jusqu'à ce que ce soit desserré, puis retirez.

**Vous aurez besoin de :**  
clé de 19 mm (¾ po)

#### Page 4 Retrait du panneau de contrôle

Retirez soigneusement le sélecteur rotatif en le tirant de la valve.


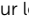
À l'aide d'un tournevis cruciforme, dévissez les vis du collier de fixation dans le sens antihoraire. Mettez les vis de côté pour le réassemblage.

Retirez le collier

Mettez le collier de côté, car vous en aurez besoin si vous reconvertissez votre Ooni Koda 16 au propane.

**Vous aurez besoin de :**  
tournevis cruciforme

#### Page 5 Retrait du boîtier de contrôle

À l'aide d'un tournevis cruciforme, retirez les vis noires du boîtier de contrôle (11x 6mm  et 1x 10 mm ). Mettez les vis de côté pour le réassemblage.

Soulevez délicatement le boîtier de contrôle noir et placez-le d'un côté.

**Vous aurez besoin de :**  
tournevis cruciforme

Emplacement des vis

#### Page 6 Conversion du gaz propane au gaz naturel

Dévissez et débranchez les deux boîtiers de pistolets connectés aux tubes de l'éjecteur dans le sens antihoraire à l'aide d'une clé de 14 mm (9/16 po) ou avec vos mains.

**Vous aurez besoin de :**  
clé de 14 mm (9/16 po)

#### Page 7 Conversion du gaz propane au gaz naturel

À l'aide de la clé hexagonale, dévissez délicatement la pointe du pistolet de propane dans le sens antihoraire.

Répétez cette étape pour le deuxième pistolet.

**Ne forcez pas les pistolets, car vous pourriez strier les filets et endommager le four**

**Mettez de côté les deux pistolets retirés pour une utilisation ultérieure avec du propane.**

**Vous aurez besoin de :**  
clé hexagonale fournie

#### Page 8 Conversion du gaz propane au gaz naturel

Serrez le pistolet de gaz naturel à la main dans le boîtier dans le sens des aiguilles d'une montre.

Faites un quart de tour dans le sens horaire avec la clé hexagonale pour bien le fixer.

**Ne pas trop serrer.**

**Vous aurez besoin de :**  
clé hexagonale fournie  
pistolet de gaz naturel fourni

gaz naturel  
propane

#### Page 9 Conversion du gaz propane au gaz naturel

Serrez le boîtier du pistolet à la main dans le tube de l'injecteur dans le sens horaire. Faites un quart de tour avec la clé de 14 mm (9/16 po) pour bien le fixer.

**Vous aurez besoin de :**  
clé de 14 mm (9/16 po)

#### Page 10 Réglage du débit de gaz au niveau du sélecteur rotatif

Retournez au raccord de contrôle de gaz.


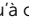
Utilisez le tournevis inclus pour faire tourner le dispositif de réglage de la valve 20 tours complets dans le sens antihoraire.

**Vous aurez besoin de :**  
tournevis fourni

#### Page 11 Réassemblage du boîtier de contrôle

Placez délicatement le boîtier de contrôle noir en position, en vous assurant que la borne de gaz et la tige de la valve sont accessibles.

Alignez les trous de boulons avec la structure du four.

À l'aide d'un tournevis cruciforme, vissez les 12 vis du boîtier de contrôle à 12 (11x 6mm  & 1x 10mm  dans le sens horaire jusqu'à ce qu'elles soient bien fixées.

**Ne pas trop serrer.**

**Vous aurez besoin de :**  
tournevis cruciforme

#### Page 12 Ajoutez le collier de gaz naturel et le sélecteur rotatif

Remettez le nouveau collier de gaz naturel en place. Assurez-vous qu'il est aligné avec le sélecteur rotatif.

Vissez complètement les deux vis de fixation du sélecteur jusqu'à ce qu'elles soient bien fixées.

Placez le sélecteur rotatif du gaz naturel sur la tige.

**Mettez de côté le collet du gaz retiré pour une utilisation ultérieure avec du propane.**

**Vous aurez besoin de :**  
tournevis cruciforme  
collet du gaz naturel fourni

#### Page 13 Fixation du tuyau

Fixez le côté B de votre tuyau de gaz naturel à la borne de gaz. Serrez à la main dans le sens horaire.

Utilisez une clé de 19 mm (¾) pour faire un quart de tour dans le sens horaire pour serrer et fixer complètement.

**Vous aurez besoin de :**  
clé de 19 mm (¾ pouce)  
Tuyau de gaz naturel fourni

#### Page 14 Fixation à l'alimentation en gaz naturel

Ouvrez les pattes du Ooni Koda 16 et tournez le Ooni Koda 16 sur ses pieds. Réinsérer la pierre de cuisson.

Branchez le côté A du tuyau du gaz naturel dans le côté A du raccord rapide.

Branchez le côté B du raccord rapide à votre prise d'alimentation en gaz naturel avec un raccord fileté NPT mâle de 3/8 pouce.

**Vous aurez besoin de :**  
Connecteur rapide fourni

**Veuillez consulter la réglementation locale en matière de gaz naturel ou votre ingénieur en gaz pour savoir comment connecter le tout à votre propre prise de gaz naturel**

#### Allumage

Vérifiez s'il y a des fuites de gaz avant d'allumer le four pour la première fois.

#### Test de fuite

Tournez le sélecteur rotatif du gaz Ooni Koda 16 à la position OFF. Fixez le tuyau à la borne de gaz sur le Ooni Koda 16

Ouvrez l'alimentation en gaz. Si vous entendez un bruit strident, coupez immédiatement l'alimentation en gaz. Cela indique qu'il y a une fuite de gaz qui doit être réparée avant l'allumage. Retournez au début du guide étape par étape.

*Cause probable de cela : Connexion lâche du pistolet de gaz OU connexion lâche du tuyau à la borne de gaz sur le Ooni Koda 16.*

Appliquez un vaporisateur de détection de fuites ou de l'eau savonneuse sur les raccords entre l'alimentation en gaz, la borne et le tuyau.

Ouvrez lentement l'alimentation en gaz. Si des bulles apparaissent dans le liquide, coupez immédiatement l'alimentation en gaz et serrez les connexions. Si la fuite ne peut être réparée, n'essayez pas de la réparer. Communiquez avec support.ooni.com pour obtenir de plus amples conseils.

N'oubliez pas de couper l'alimentation en gaz après avoir effectué un test de fuite.

#### Dépannage

Veuillez consulter le manuel Ooni Koda 16 pour obtenir des conseils de dépannage.

**ooni**



**ooni.com**

© 2020 Ooni

Ooni is a registered trademark of  
Ooni Limited. All rights reserved

v1.2